



02166479486

0912 8448763

0919 0345384

تماس 24 ساعته حتی تعطیلات

سوئیچ هدایتی (دیپازونی) سطح مایعات ELS

کاربرد: صنایع شیمیایی، بهداشتی، لبنی، آب و فاضلاب ELS برای آشکار سازی یک یا چند سطح از مایعات دارای هدایت الکتریکی، در مخازن طراحی شده است. دستگاه در دو مدل نصب از بالا ELS-V و نصب جانبی ELS-H طراحی شده و به همراه یک کنترلر در دو مدل AVC و جهت شارژ خودکار مخزن و یا مدل CLLD جهت آشکار سازی دو سطح مایع ارائه میگردد. در مدل ELS-V دستگاه مجهز به الکترودهای استیل روکش شده می باشد که بلندترین آن یا میله مشترک به اندازه طول مخزن بوده و میله های دیگر نیز در سطوح دلخواه قرار می گیرند که البته در مخازن فلزی بدنه مخزن می تواند به عنوان الکتروود مشترک بکار رود. در مدل ELS-H دستگاه دارای چندین الکتروود مجزا بوده که در جدار مخزن نصب میشود. به محض رسیدن سطح مایع به یکی از میله ها، جریان ضعیفی بین آن و میله مشترک یا بدنه مخزن برقرار گردیده و موجب جذب رله مربوطه می گردد. حالت هر رله توسط یک دیود نوری نشان داده میشود. برای جلوگیری از نوسان رله ها در هنگام تلاطم مایع داخل مخزن، یک زمان تأخیر ۱ ثانیه ای جهت هر رله در نظر گرفته شده است. دستگاه فوق هیچگونه تأثیر شیمیایی بر مایع داخل مخزن نداشته و موجب یونیزاسیون آن نیز نمی گردد.

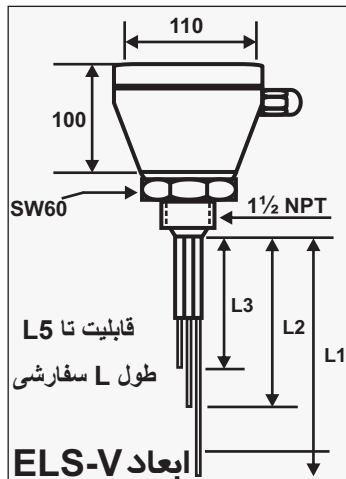
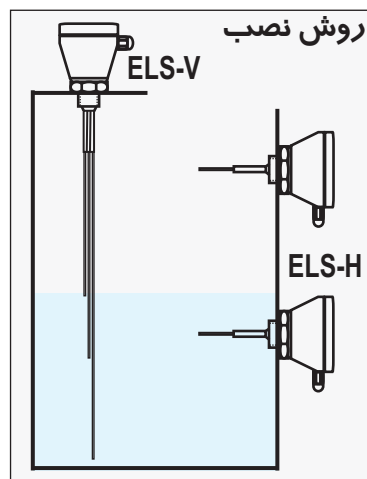
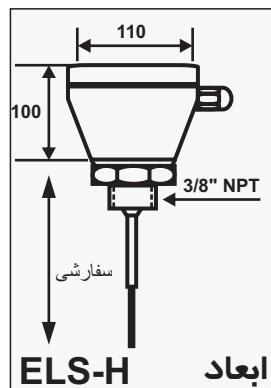
AVC/CLLD



ELS-V



ELS-H



مشخصات فنی	
حداکثر طول اندازه گیری	20 metres (ELS-V)
حداکثر دما/فشار مخزن	200°C/20 bar
دمای کار دستگاه (محیط کار)	0~70°C
نحوه اتصال	3/8" Thread(ELS-H)/1.5" Thread(ELS-V)
گلند	PG13.5
پوسته اصلی	Aluminium
الکترودها	316SS
خروجی	SPDT Relay
تغذیه	DC15~30 Volts

تماس 24 ساعته حتی تعطیلات